

---

# 永磁同步无齿轮曳引机

## MCG 系列

### 使用说明书



---

请将此说明书交至最终用户（安装、使用、维护、保养等）手中并请妥善保管。

---

---

## 前言

非常感谢您选用本司产品，本司永磁同步无齿轮曳引机（以下简称曳引机）采用了先进的设计理念和制造工艺，产品具有结构紧凑、体积小、重量轻、能耗低、噪声小、效率高等特点。

本使用说明书叙述了正确使用本曳引机的方法，在安装、使用、维护、保养等前一定要认真阅读本说明书及相关的附属资料，请在熟知本产品的安全注意事项后使用。

本司保留对手册的修改权利，内容如有变更，恕不另行通知。

### 一般注意事项

---


本说明书中所示的图解为了说明细节部分，有将外壳或为了安全的遮盖物去除状态下描述的，本产品运行时，务必按规定将外壳或遮盖物复原后按使用说明书操作运行。

- 本使用说明书中的图示是代表性的事例，与拿到的产品会有所不同。
- 本使用说明书由于产品改进、规格变更及为了使说明书本身使用方便，会有适当的改动。
- 资料损坏遗失、产品铭牌字迹模糊破损时，请按封底上联系方式向本司订购。



### 通用安全注意事项

---

打上安全符号  的段落、语句叙述了重要的内容请一定要遵守，错误使用时可能导致人身伤害和设备损害，错误使用严重时可能会导致人身伤亡！

搬运、安装、接线、运行、操作、检查、维护、保养请由具备专业人员来进行。

如果客户将本司产品用于非设计要求或用途的场合，本司不承担责任。

如果客户对本司产品进行改造，则不在本司的保修范围内，本司亦不承担责任。

- 包装箱适用于铲车、叉车搬运，搬运时必须按其重量尺寸选用合适的装卸设备。
- 包装箱搬运时请注意掉落、翻倒、撞击，需要叠放时务必不能超过包装箱所示的叠放高度。
- 收到产品后，应先检查产品的外观状况，如有破损，请及时与本司联系。
- 收到产品后，请确认是否与订购的产品相同，如有不同，请及时与本司联系。
- 除去包装箱后，要采取必要的防尘、防雨、防潮等防护措施。
- 曳引机起吊前请确认曳引机重量，起吊时请使用本体吊环或吊孔，务必垂直起吊。
- 曳引机搬运时请注意掉落、翻倒、撞击，已安装到机架上时不可全体起吊。
- 请不要在含有爆炸性、烟雾、粉尘的空气中使用，曳引机周围不要放置障碍物和可燃物。
- 有水滴油污滴落的场合严禁安装使用，特别注意不要让水滴油污附着在制动轮或曳引轮绳槽上。
- 请不要取下曳引机上的铭牌、标牌、警示牌，请按规定和要求安装曳引机和附件。
- 请不要徒手碰触曳引机尖锐部位，请不要将手指或物品放入曳引机敞开部位。
- 调试使用前，应测量曳引机定子和制动器的绝缘电阻，其值不低于 $0.5M\Omega$ ，测量时严禁触摸端子。
- 电气操作，请确保曳引机和整套设备及附加或辅助电路绝缘良好。
- 接线时请按电气规范进行，请不要从商用电源直接接线，请不要与专用控制柜以外的控制柜接线。
- 有接地标识或要求的，请务必可靠接地。
- 机械连接前，请务必确认曳引机旋转方向。
- 请不要坐在或靠在曳引机上，运转中绝对不能接近或接触旋转部件。
- 运行中曳引机和制动器表面温度很高，请不要用手触摸或身体接触。
- 制动器调整、更换、失效时，请务必采取防止轿箱和对重脱落的有效防范措施。
- 维修保养前，必须先停止整个电梯系统的运行，确保曳引机未被使用。
- 轴承润滑脂注入、排出时按照要求进行，请注意旋转部件。
- 长期存放使用前，先按以上规定检测，再低速（ $<20rpm$ ）正反方向运转电机，使轴承均匀润滑。

---

## 目录

---

<b>1. 产品须知</b>	1
1.1 结构原理	1
1.2 规格参数	1
1.3 工作条件	1
<b>2. 安装接线</b>	2
2.1 曳引机安装	2
2.2 主回路接线	2
2.3 制动器接线	2
2.4 编码器接线	3
2.5 盘车开关接线	3
2.6 手动松闸安装	3
<b>3. 调试运转</b>	4
3.1 调试	4
3.2 运转	4
<b>4. 维护保养</b>	5
4.1 维护保养检查表	5
4.2 轴承润滑脂补给	5
<b>5. 故障诊断</b>	6
<b>6. 紧急救援</b>	8
<b>7. 附录</b>	9
7.1 制动器调整	9
7.2 编码器更换	10
7.3 编码器接线图	11

# 1. 产品介绍

## 1.1 结构原理

- 曳引机由永磁同步电动机、曳引轮及制动系统组成。
- 曳引机采用高性能永磁材料和特殊的电机结构，具有低转速、大转矩特性。
- MCG350 为内转子结构，其余为外转子结构。
- 制动系统为鼓式抱闸结构，由制动器、制动轮、制动臂（含制动闸瓦）、偏心轴等组成。曳引轮与制动轮为同轴固定联接，并直接安装在电动机的轴伸端。
- 制动器上装有微动开关用于监测制动情况，当制动器打开时，微动开关的常开触点闭合。
- 曳引机工作原理：电动机由轴伸端的曳引轮输出扭矩，通过曳引轮和钢丝绳的摩擦来带动电梯轿厢运行。当电梯停止运行时则由常闭制动器通过制动闸瓦制动，从而在曳引机失电状态下仍保持轿厢静止不动。
- MCG 系列用于有机房，也可用于无机房。
- 本公司的曳引机的各项性能指标设计均符合GB7588、EN81、及GB/T13435中的各项有关规定。
- 本公司的每台曳引机出厂前都通过严格的品质检验，从而保证产品的质量和性能。

## 1.2 规格参数

曳引机型号	MCG100	MCG150	MCG210	MCG200	MCG300	MCG350
电源电压	380V	380V	380V	380V	380V	380V
悬挂比	2:1	2:1	2:1	2:1	2:1	2:1
绕绳方式	单绕	单绕	单绕	单绕	单绕	单绕/复绕
额定载重	320-630kg	630-800kg	800-1000kg	800-1350kg	1350-1600kg	1600-2500kg
电梯速度	0.5-1.75m/s	0.5-2.0m/s	0.5-2.0m/s	0.5-2.5m/s	0.5-2.5m/s	0.5-4.0m/s
曳引轮节径	320mm	400mm	400mm	400mm	400mm 480mm	480mm
工作制	S5-40%ED	S5-40%ED	S5-40%ED	S5-40%ED	S5-40%ED	S5-40%ED
起动次数	240st/h	240st/h	240st/h	240st/h	240st/h	240st/h
最大轴静载	2500kg	2500kg	4000kg	4000kg	6000kg	8000kg
自重	200kg	280kg	330kg	390kg	540kg	950kg
制动器*	DC110V 2.6A	DC110V 2.6A	DC110V 2.8A	DC110V 2.8A	DC110V 3.4A	DC110V 3.4A
防护等级	IP41	IP41	IP41	IP41	IP41	IP41
绝缘等级	F	F	F	F	F	F

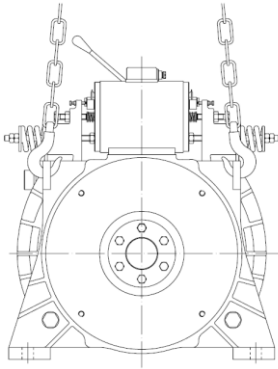
\*制动器电压电流值为驱动所需电压电流合值，制动器可选配交流220V整流模块。

## 1.3 工作条件

- 海拔高度不超过 1000m。
- 室内使用，环境空气不含有腐蚀性和易燃气体。
- 环境温度应保持在 0-40℃ 之间。
- 环境相对湿度月平均值最高不大于 90%。同时该月月平均最低温度不高于 25℃。
- 曳引钢丝绳直径 ≤ 曳引轮直径四十分之一，表面不得涂润滑剂与其它杂物。
- 曳引机必须由控制柜供电并且闭环控制，其额定参数以曳引机铭牌为准。
- 控制柜电源的供电电压波动与额定值偏差不得超过 ±7%。

## 2. 安装接线

### 2.1 曳引机安装



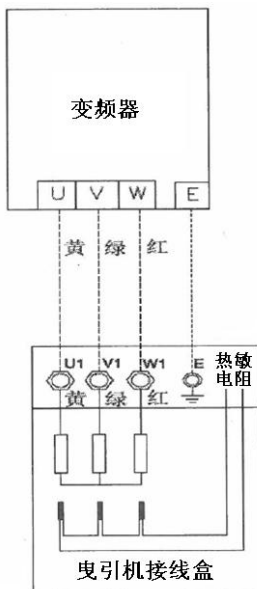
吊装示意图

#### ⚠ 注意

- 安装曳引机前，必须保证安装用机架、地基的强度。
- 曳引机在起吊时请使用曳引机本体上的吊环或吊孔。
- 起吊时务必垂直起吊，两吊勾之间的夹角必须小于  $90^\circ$ 。
- 曳引机安装平面要保证水平，而且要有相应的减振措施。
- 所挂钢丝绳及相应的载重应垂直通过曳引轮的中心平面。
- 确保安装曳引机的机架表面平整，最大允许偏差为  $0.1\text{mm}$ 。
- 固定曳引机的螺栓尺寸配底脚孔，用强度为 8.8 级螺栓。
- 通常曳引机配有防跳杆和防护罩，安装钢丝绳后请复位。

### 2.2 主回路接线

接线盒内接线包括三相动力线 (U、V、W)，接地线以及热敏电阻接线。动力线和接地线连接在端子上，热敏电阻接线采用压线帽连接方式。



主回路接线图

#### ⚠ 注意

- 不可从商用电源直接接线。
- 按左图所示与变频器接线。
- 动力电缆应用带屏蔽电缆。
- 连接电缆按电流合理选配。
- 电缆屏蔽层单端可靠接地。
- 动力电缆与控制电缆分开。
- 连接完检测有无断路短路。

#### ⚠ 注意

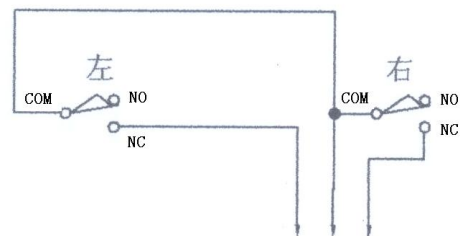
- 为保护曳引机异常情况过热烧毁，请将热敏电阻接入热保护回路中。热敏电阻常温时阻值不大于  $1\Omega$ ，达到  $140^\circ\text{C}$  时，阻值无穷大。

### 2.3 制动器接线

制动器线圈的标准电压是  $\text{DC}110\text{V}$  (维持电压可为  $\text{DC}65\text{--}80\text{V}$ )。制动器两侧制动臂各带有 1 个微动开关，微动开关有常开/常闭两副触点可供接线。标准配置为常闭，即当微动开关触点闭合时表明该侧制动器也关闭。

#### ⚠ 注意

- 为防止曳引机带闸运行或制动器出现异常情况，请将制动器微动开关接入检测回路，两侧并联。



微动开关接线图

## 2.4 编码器接线



**注意**

- 本司曳引机必须由专用变频器供电，并且必须工作在闭环控制的方式下，因此需安装位置反馈装置(编码器)。



- 针对不同变频器控制方式不尽相同，要求编码器反馈信号也不相同，本司备有与之对应型式的编码器以供客户选择。

	型式	分辨率	电源
标配	Sin/Cos	2048 P/R	5VDC
选配	ABZ	8192 P/R	5VDC

- 编码器的详细参数以及接线定义可详见编码器说明书。
- 编码器末端引出线接入出线盒，出线方式为航空插头。
- 为便于客户方接线，本司提供7m编码器延长屏蔽电缆。
- 编码器延长线接变频器侧的式样可按客户方要求定制。



**注意**

- 编码器屏蔽线必须单端可靠接地。

## 2.5 盘车开关接线



**注意**

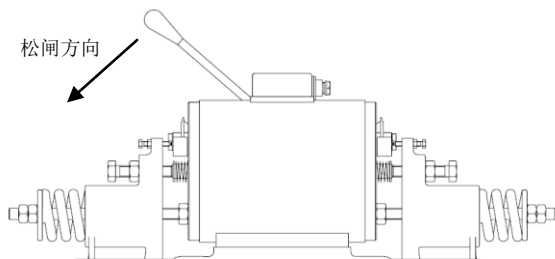
- 有机房用曳引机按标准规定，配有一盘车检测开关，有常开/常闭两副触点可供用户接线。

## 2.6 手动松闸装置



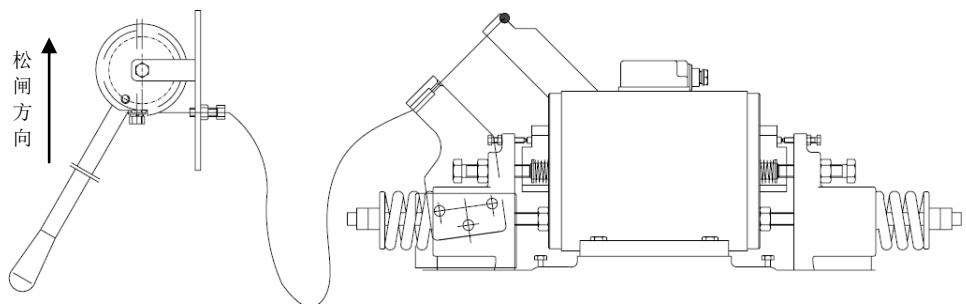
**注意**

- 机械手动松闸装置仅在电梯发生故障和停电救援的情况下使用。
- 请将手动松闸置于常人不易触及的地方，非紧急状况严禁使用。



有机房松闸装置

- 手动松闸分为有机房用和无机房用两种。
- 有机房手动松闸将松闸手柄旋入后作用。（见左图）
- 无机房远程松闸请按示图所示安装使用。（见下图）



无机房远程松闸装置

## 无机房远程松闸



**注意**

- 刹车线拉索和保护套的两个端口必须保证平行，可自由滑动，防止弯角过大摩擦损坏拉索。
- 布置刹车线时，布线半径要大于0.5米，刹车线的拉线预留量可以根据实际情况适当调整。
- 布置刹车线和使用该装置时，严禁损坏刹车线的保护套，如有损坏可能导致刹车线拉索失效。
- 布置刹车线时，要求使用专用压线件固定，不可过紧，否则可能导致拉索紧固导致运动失效。
- 装配完后试拉几次，确保动作灵活并可自动复位，如果有问题必须重新调整，否则禁止使用。

---

## 3. 调试运转

---

### 3.1 调试



#### 注意

- 曳引机的调试作业必须由专业的、受过培训的技术人员进行操作。
- 调试时曳引机可能出现震动的现象，调试前请将曳引机可靠固定。
- 为使曳引机能运行平稳，请按铭牌数据设置变频器并进行自学习。
- 若用运转自学习功能，务必将钢丝绳脱开，制动器通电正常工作。
- 编码器原点自学习至少三次，且自学习角度值偏差应在5度范围内。

### 3.2 运转

- 请先以低速（检修速度）正反转运行，确认系统是否正常工作。
- 请以变速运行一定时间，同时监测运行电流是否在合理范围内。
- 以额定梯速运行时，轿厢舒适感调整可按变频器相应参数设置。



## 4. 维护保养

### 4.1 维护保养检查表

维护保养请下表所示内容定期检查：

检查周期	检查项目	判断标准
每个月一次	曳引机本体的振动	无明显抖动
	曳引机本体的声音	无机械异常噪音声、无伴随机械振动声
	曳引机本体的气味	无异常的气味
	曳引机表面的清洁	无异物灰尘附着
	与机械设备的连接	无特别大的振动或声音
	制动轮面	无异物油污
每三个月一次	制动系统	可靠动作、可靠制动
	制动器间隙	无异物、可靠打开关闭
	制动器闸厚度	闸瓦磨损量<2mm
	轴承的声音	无不连续音或异常音
	曳引机和制动器的温度	温度不过高或与前次无大差别
	运行电流值	铭牌额定电流以下
每六个月一次	曳引轮外观	无松动、损伤
	曳引轮绳槽	无异物油污、无严重磨损
	防跳绳和防护罩	无松动、无位移
	曳引机各部位的螺钉	无松动
	引接线外观	无损伤、无老化
	接地线端子	无松动
每一年一次	定子的绝缘电阻值	0.5MΩ 以上

### 4.2 轴承润滑脂补给

本司轴承寿命设计已满足运行要求，曳引机运行一段时间后（1年或视需要）需添加润滑脂，密封轴承不必添加或更换润滑脂。

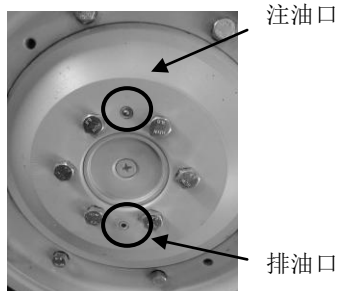
如需补给请按如下注入要求执行：生产日期为2018年前的主机请注入美孚润滑脂 XHP222（NLGI 2级），生产日期为2018年后主机请注入壳牌润滑脂 壳牌佳度S3（V220C 2级）



注意

- 轴承润滑脂的补给请注意电机的旋转部件，补给时电梯务必在停止状态。
- 补给时请注入同品牌同规格的润滑脂，如果不同的润滑脂混合使用，会缩短润滑脂的使用寿命。
- 补给时如有出油封盖，注油时请取下，补给后请复位。
- 补给时请用专用润滑脂补给枪并缓慢注入，过急补给会使润滑脂沿轴承面漏出。
- 补给后曳引机运行会有短时轴承温度上升现象，经一定时间还原，请不用担心轴承温度的上升。

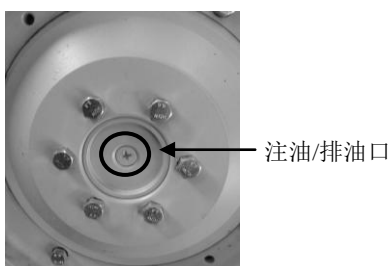
#### •MCG210/MCG350注油方法



- 补给位置在曳引轮正面。
- 注油前请取下排油口螺钉。
- 缓慢注入 10-20g 润滑脂。
- 擦去排油口溢出的废油。
- 注完后将排油口螺钉复位。

注：MCG350 注油口/排油口在曳引轮内侧。

#### •MCG100/MCG150/MCG200A/MCG300A注油方法



- 补给位置在曳引轮中心。
- 注油前请取下封口螺钉。
- 掏去注油/排油口处残油。
- 缓慢注入 10-20g 润滑脂。
- 注完后请将该螺钉复位。



## 5. 故障诊断



### 注意

- 曳引机故障诊断处理必须由专业的、受过培训的技术人员进行操作。
- 在轿箱悬挂状态下，不可同时打开制动器的双边以免发生安全事故。
- 调整制动器详见附录7.1，调整时应注意安全且保证有足够的制动力。
- 更换编码器详见附录7.2，更换时应关闭电梯电源，更换后须自学习。

常见故障及处理表：

序号	故障现象	检查方法	处理对策
1	制动器打不开		
1.1	没有通电或电压不对	检查制动器接线及其电源电压值	更换/调整控制柜
1.2	整流模块损坏	检查整流模块接线及其输出电压值	更换整流模块
1.3	制动器线圈损伤或损坏	检查制动器线圈阻值	更换制动器
1.4	制动臂弹簧压力过大或开闸间隙太小	检查弹簧行程是否在出厂保证值中	详见附录 7.1
2	制动器不同步		
2.1	制动臂双侧弹簧压力不均	检查弹簧行程是否在出厂保证值中	调整弹簧行程尽可能使双侧压力相等 详见附录 7.1
2.2	两侧制动臂开闸行程不合适	检查气隙值是否在出厂保证值中	详见附录 7.1
2.3	单侧制动器故障	同 1.3/1.4	<-
3	制动器声音过大		
3.1	制动器气隙过大	同 2.2	<-
3.2	制动闸瓦面贴合不正常	检查闸瓦面平整度和贴合有效面积	闸瓦面磨合并确认气隙
4	制动器带闸运行		
4.1	制动器气隙过小	同 2.2	<-
4.2	制动器故障	同 1.1/1.2/1.3/1.4	<-
4.3	制动闸瓦面贴合不正常	同 3.2	<-
5	制动器过热		
5.1	制动器线圈损伤	同 1.3	<-
5.2	制动器持续运行率过大	监测电梯运行工况	更换负载持续率高的制动器或整机
6	制动器检测开关故障		
6.1	检测开关损坏	检查检测开关动作状态	更换检测开关，详见附录 7.1
6.2	检测开关行程不合适	检查检测开关位置和顶杆行程	调整检测开关位置/顶杆螺栓 详见附录 7.1
7	主机溜车		
7.1	钢丝绳打滑	检查曳引轮绳槽是否有油等杂物	清除油污等杂物
7.2	制动轮和闸瓦间有油等杂物	检查制动轮和闸瓦面	清除油污等杂物
7.3	制动器故障	同 2.1/2.2/2.3	<-
7.4	制动器开启/闭合不当	检查变频器/制动器控制接触器设置动作时间	调整制动器开启/闭合时间
7.5	变频器参数设置不当	检查变频器起/停设置参数	调整变频器起/停设置参数
7.6	电梯配置/包角/绳槽角不当	确认电梯平衡系数及配置，复核曳引力	复测平衡载时是否溜车
8	钢丝绳声音响		
8.1	各钢丝绳张紧力不一致	对比各钢丝绳张紧力	调整钢丝绳
8.2	钢丝绳张紧力过紧/过松	检查钢丝绳张紧力	调整钢丝绳
8.3	引轮绳槽磨损	检查曳引轮绳槽	更换曳引轮
8.4	引轮绳槽有异物	检查曳引轮绳槽是否有异物	更换曳引轮
8.5	主机/导向轮偏斜	检查主机安装位置/导向轮是否偏斜	调整到正确位置

序号	故障现象	检查方法	处理对策
9	主机起/停有响声 (运行过程中无)		
9.1	制动器动作声音过大	与装载无关时同 3.1/3.2	<-
9.2	起/停时主机内传出 “嘣”的二次响声	与装载有关时 空载下行(满载上行)最响,半载平衡载最轻	变频器调整参数(制动斜率值修改) 或调整平衡系数
9.3	主机启动时有“嘎嘎”声	检查变频器启动设置参数	调整变频器启动设置参数
9.4	主机制动时有“嗯嗯”声	检查变频器制动设置参数 检测控制柜释放单元是否可靠工作(可用溜车法复测)	调整变频器制动设置参数 调整(更换)释放回路
10	主机有异响		
10.1	电气声(“滋滋/嗡嗡”声)	a. 检查接地是否可靠	可靠接地
		b. 检查制动器可靠打开	同 4.1/4.2/4.3
		c. 检查主机是否对地	与本司联系
		d. 检查变频器设置初始参数	实施自主学习
		e. 检查空载下行(满载上行)电流是否超过额定值	确认主机选型/与本司联系
		f. 检查空载下行(满载上行)电流不超时是否有电气声	调整变频器载波/调整变频器运行参数 与本司联系
		g. 检查空载上行(满载下行)电流不超时是否有电气声	同 8.4
		h. 检查三相电流是否平稳	复测三相电阻,不平衡量>5%时与本司联系 平衡时更换变频器
10.2	机械声(“沙沙/咯噔”声)	a. 同 10.1.b	<-
		b. 检查空载下行(满载上行)是否在某一层段有机械声	调整电梯安装
		c. 检查半载(平衡载)是否没有声音	同 10.1.f
		d. 检查声音是否是轴承音(与速度有关且有规律)	与本司联系
		e. 检查声音是否是箱体传出的磨擦/撞击声	与本司联系
10.3	混合声(嘈杂声)	a. 同 10.1.b	<-
		b. 对比空载上行/下行(满载下行/上行)声音 是否明显不一致	同 10.1.c/10.1.d/10.1.e /10.1.f/10.1.g/10.1.h
		c. 对比空载下行(满载上行)/半载(平衡载)声音 是否明显不一致	同 10.2.c
		d. 对比不同速度下(正常/检修)声音是否明显不一致	同 10.2.d
11	轿厢振动		
11.1	钢丝绳打颤	a. 同 10.1.b	<-
		b. 同 8.1/8.2/8.3/8.4/8.5	<-
		c. 检查安全钳/导靴是否太紧	调整电梯安装
		d. 检查导轨是否有明显变形	调整电梯安装
11.2	某一段舒适感差	同 10.1.d	<-
11.3	起/停舒适差	同 9.2.b	<-
11.4	运行舒适差	同 4.1/4.2/4.3/8.3/8.4	<-
12	编码器故障	同 9.1.c/9.1.d/9.1.e/9.1.f/9.1.g/9.1.h/9.2.c/9.2.d	<-
12.1	主机接地不良	同 10.1.a	<-
12.2	编码器信号线干扰	检查编码器线旁边是否有主动力线或其他干扰源	编码器线与干扰源分开
12.3	编码器接地不良	检查编码器屏蔽线是否仅一头接地且可靠接地	干扰源与编码器线尽可能分开一定距离
12.4	编码器原点角度不准/丢失	检查变频器编码器原点值	变频器自主学习三次 编码器原点角度偏差在 5 度范围内
12.5	编码器跳动大	检查编码器在运转时是否有明显扭动	调整编码器支架或安装轴/更换编码器
12.6	编码器信号线故障	检查编码器信号线是否有压痕等明显损伤	更换编码器信号线
12.7	编码器接线错误	检查编码器接线是否按变频器 PG 卡接线端子对应接线	按正确要求对应接线
12.8	编码器与 PG 卡不匹配	检查变频器 PG 卡支持编码器的式样	更换 PG 卡或更换匹配编码器
12.9	编码器本体故障	检查编码器是否有撞击等明显损伤 编码器缺失或无信号输出	更换编码器

---

## 6. 紧急救援

---



### 注意

- 紧急救援是在电梯出现故障或停电困人时实施，务必由经过专门培训，持有电梯维修证的人员实施。
- 有机房设施，可用本司提供的手动松闸和盘车装置；无机房设施请使用远程手动松闸装置。
- 紧急救援前请切断电梯主电源，防止电梯意外起动，但必须保留轿厢照明，并安定被困人情绪。
- 确认电梯轿厢位置，当电梯停在某一楼层有大于0.5m救援空间时，可直接打开轿厢门实施救援。
- 当轿厢处在非上述位置时，必须用机械方法移动轿厢至有大于0.5m救援空间后，实施救援。
- 手动盘车前，有曳引轮防护罩的请拆去，将盘车手轮装上。两人把持盘车手轮，另一人一松一紧地手动松闸。松闸仅在轿厢移动时使制动器失效，否则必须立即撤消该动作。当轿厢未超出顶层或底层时，可向较省力的方向移动轿厢，超出顶层或底层时应反方向移动轿厢，必要时利用盘车手轮移动轿厢。

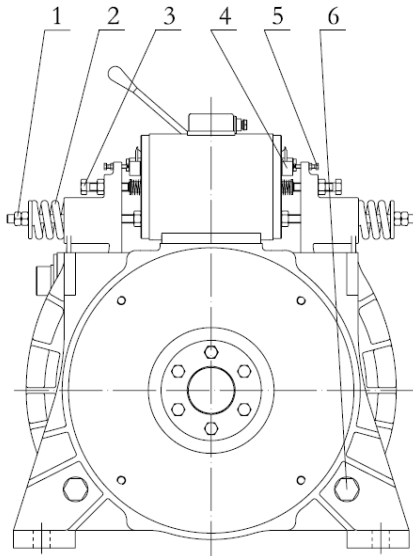
## 7. 附录

### 7.1 制动器调整



#### 注意

- 制动系统在出厂前已预调好，如无必要请勿调整。
- 调整制调整必须由专业的、受过培训的人员进行。
- 在轿箱悬挂状态下，不可同时打开制动器的双边。
- 调整制动器时应注意安全且保证有足够的制动力。



制动系统结构示意图

- 1 - 制动力调整螺母
- 2 - 制动力弹簧
- 3 - 制动臂行程调整螺母
- 4 - 微动开关
- 5 - 微动开关调整螺杆
- 6 - 制动臂心轴

#### • 制动间隙调整

调整制动臂间隙，使制动臂闸瓦面与制动轮接触面积不小于 80%

#### • 制动器行程调整

调整制动臂行程调整螺母（3），使制动臂下部的间隙在 0.07mm 左右，注意该处制动臂与制动器中心顶杆间须留有适当间距，制动臂可灵活往复运动。

#### • 制动力调整

调整制动力调整螺母（1），压缩或放松制动力弹簧（2）调整至满足技术标准的制动力。

#### 制动力弹簧（2）标称压缩量（参考值）

MCG100	50mm
MCG150	50mm
MCG210	31mm
MCG200	25mm
MCG300	38mm
MCG350	新结构 45mm（原结构 36mm）

#### • 微动开关调整

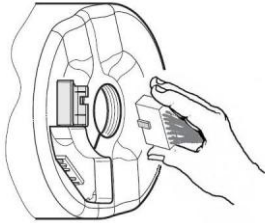
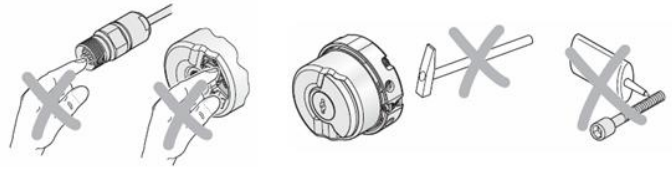
调整微动开关调整螺杆（5），使制动器打开/关闭时，微动开关（4）相应可靠打开/关闭。

## 7.2 编码器更换



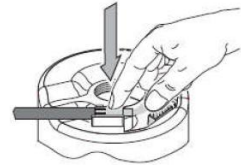
**注意**

- 不可徒手直接碰触编码器裸露端子。
- 不可敲击、锤打、撞击编码器本体。
- 不可在编码器安装用螺钉上螺纹胶。
- 编码器更换后，应重新实施自学习。

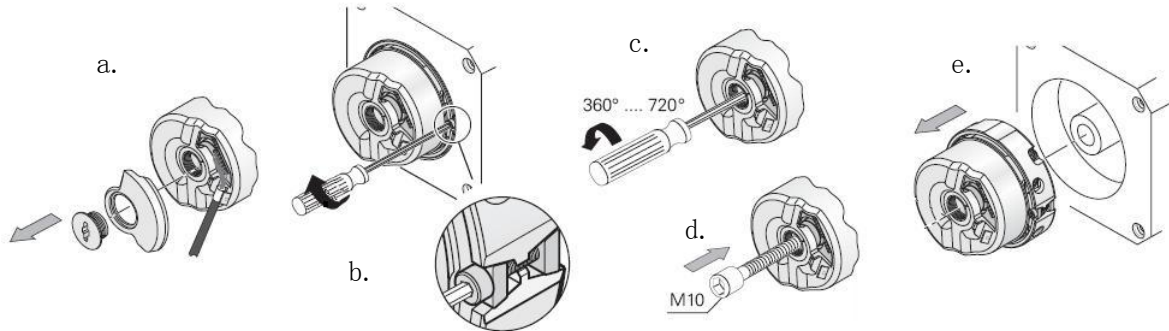


**注意**

- 编码器接线端子插拔须按左图方法实施。
- 请将编码器接线上铜箍如右图压入卡槽。

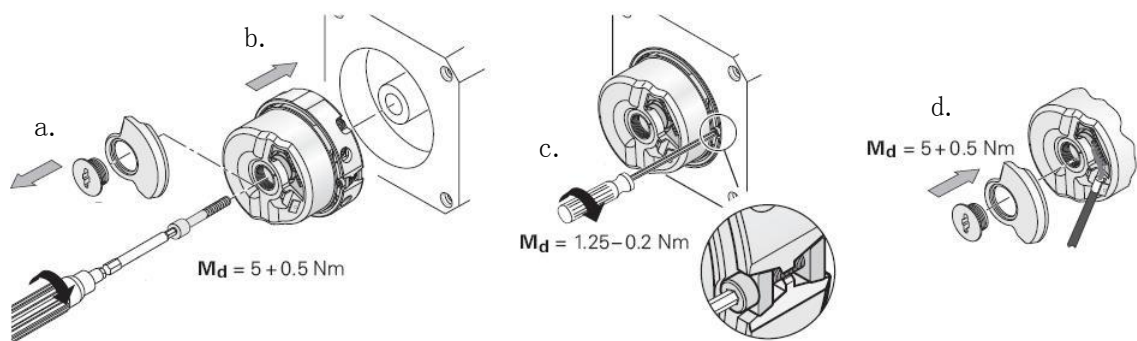


- 本司标配编码器为锥轴孔连接、外圈胀紧式结构。
- 请按下图方法顺序拆卸编码器



- 用3mm内六角扳手取下编码器防尘保护后盖。
- 用2mm内六角扳手松开编码器外圈胀紧螺钉。
- 用4mm内六角扳手旋松编码器紧固用M5螺钉（2~4圈）。
- 用8mm内六角扳手旋入M10螺钉将编码器顶出。
- 用手扶住编码器轻轻取下，放置于安全位置。

- 请按下图方法顺序安装编码器



- 用3mm内六角扳手取下编码器防尘保护后盖。
- 用4mm内六角扳手紧固编码器M5安装用螺钉（锁紧力 $5+0.5\text{N}\cdot\text{m}$ ）。
- 用2mm内六角扳手紧固编码器外圈胀紧螺钉（锁紧力 $1.25-0.2\text{N}\cdot\text{m}$ ）。
- 用3mm内六角扳手紧固编码器防尘保护后盖（锁紧力 $5+0.5\text{N}\cdot\text{m}$ ）。

### 7.3 编码器接线图

海德汉1387编码器配变频器接线							海德汉1313编码器配变频器接线					
信号	编码器端子	线色	DB15端子			散头	信号	编码器端子	线色	DB15端子		散头
			A线	B线	C线					D线	G线	
C-	1a	粉	1	10	11	C-	M5V	1b	棕	13	9	M5V
D-	6a	紫	2	13	13	D-	U5V	6a	黑		15	U5V
A-	2a	橙	3	6	6	A-	A+	2a	绿	1	5	A+
B-	5a	黄	4	1	1	B-	A-	5b	橙	2	6	A-
R+	4b	棕	15	3	3	R+	B+	4a	蓝	3	8	B+
C+	7b	灰	6	11	10	C+	B-	3b	红	4	1	B-
D+	2b	白	7	12	12	D+	CK+	2b	紫	11	10	CK+
A+	6b	淡蓝	8	5	5	A+	CK-	5a	黄	12	11	CK-
B+	3b	蓝	9	8	8	B+	DT+	6b	灰	5	12	DT+
屏蔽	-	屏蔽	外壳	外壳	外壳	屏蔽	DT-	1a	粉	6	13	DT-
5V	1b	红	12	9	9	5V	GND	4b	白	14	7	GND
0V	5b	黑	13	7	7	0V	屏蔽	-	屏蔽	外壳	外壳	外壳
R-	4a	绿	14	4	4	R-						

#### 注:

- 1 **A线**—海德汉ERN1387编码器配（科比KEB、索得、S9一体机）变频器带15针D型插头座。
- 2 **B线**—海德汉1387配（新时达/奥沙/英威腾/E9/上海盛蒂斯/维多/日滨/KAFRS/MAP-IVF30/L1000/西威/安川/米高/蓝光一体机/斯迈普/蒙德/富士/台达/康途/尼德科-康迪克/中秀）变频器带15针D型插头座。
- 3 **C线**—海德汉1387配（默纳克/汇川/酷马/伊士顿/海浦蒙特/卓梅尼/麦格米特/RH6000/重庆高冠/索顿）变频器带15针D型插头座。
- 4 **D线**—海德汉1387配所有变频器，散线接头。
- 5 **G线**—海德汉1313配（新时达/艾默生/索得）变频器带15针D型插头座。
- 6 **K线**—海德汉1313配默纳克变频器带15针D型插头座。
- 7 **T线**—海德汉1313配所有变频器，散线接头。
- 8 多摩川TS5213N2503/TS5213N2531编码器、国产长春汇通及禹衡编码器的信号和15针D型插头座配线顺序与海德汉1387编码器相同。
- 9 其它未列入上表的编码器配变频器接线另附图表说明。